

お客様各位

音パット 25S 防振ゴム部仕様変更のご案内

有限会社 幸昭

平素は弊社防音製品をご愛顧頂き、誠に有難うございます。

防振下地材「音パット 25S」につきまして、供給元の変更に伴い、防振ゴムの形状の変更を行うこととなりましたので、ご案内申し上げます。

■変更点

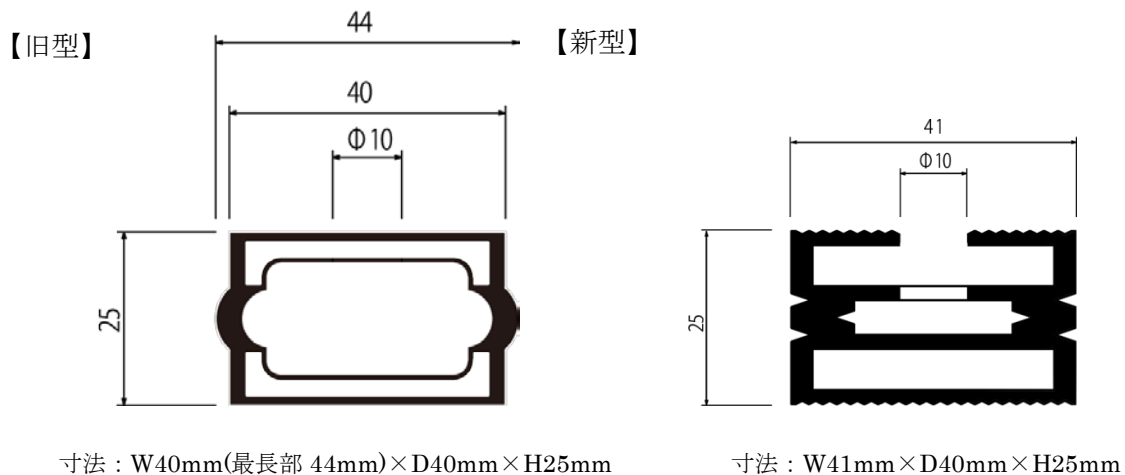
ゴム供給元の中国工場の突然の閉鎖に伴い、製作拠点を日本に変更

旧型 …中国生産工場での製作

新型 …国内工場での製作

生産拠点を国内に移すことにより、製品品質・供給の安定性は向上致します。

■変更箇所断面図



ゴムの幅や長さについても、新旧ではほぼ寸法の差はありません。

また、施工についても旧型と同様に、上部にビス若しくは接着剤を使用して行うことができます。

性能につきましては別紙性能試験表をご参照ください。

軽量衝撃音 (LL) 重量衝撃音 (LH) 共に従来品と同ランクの性能は確保しております。

(重量衝撃音はランクとしては従来品と同ランクですが、数値的には性能向上しております)

弊社の都合での変更となりまして誠に申し訳御座いませんが、ご理解とご了承の程、何卒宜しくお願い致します。

今後とも、弊社製品のご愛顧を何卒宜しくお願い致します。

以上

新音パット 25S 性能試験表

旧音パット 25+音シート 4mm 上

軽衝撃音 LL50

Hz	63	125	250	500	1000	2000
dB(C)	55.3	60.2	55.5	50.0	39.5	31.0

旧音パット 25+音シート 4mm 上

重衝撃音 LH55

Hz	63	125	250	500	1000	2000
dB(C)	77	67	57	50	44	33

新音パット 25 (硬度 80) +音シート 4mm 上

軽衝撃音 LL50

Hz	63	125	250	500	1000	2000
dB(C)	55.4	61.8	56.2	50.4	41.0	32.9

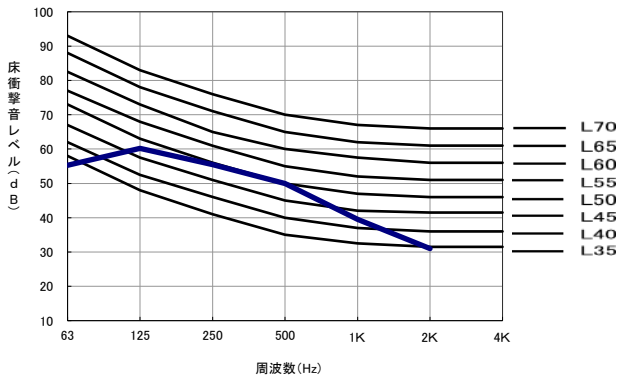
新音パット 25 (硬度 80)+音シート 4mm 上

重衝撃音 LH55

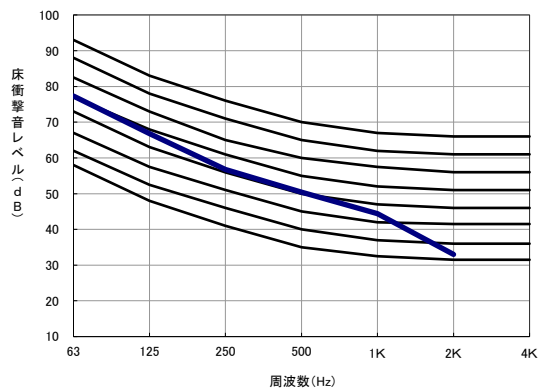
Hz	63	125	250	500	1000	2000
dB(C)	76.7	60.9	44.3	40.9	34.0	26.7

■旧音パット 25+VP4H33

軽量床衝撃音レベル(LL50)



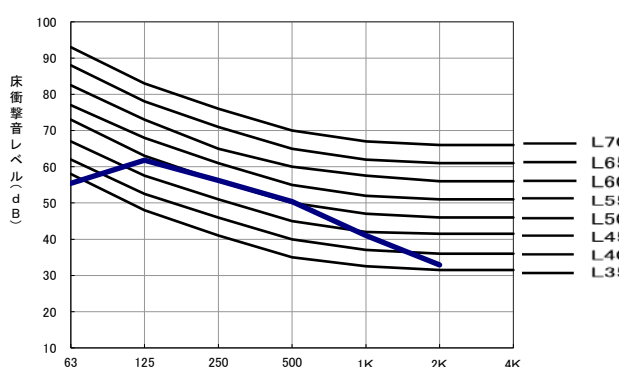
重量床衝撃音レベル(LH55)



■新音パット 25 (硬度 80) +VP4H33

周波数 (Hz)

軽量床衝撃音レベル(LL50)



重量床衝撃音レベル(LH55)

