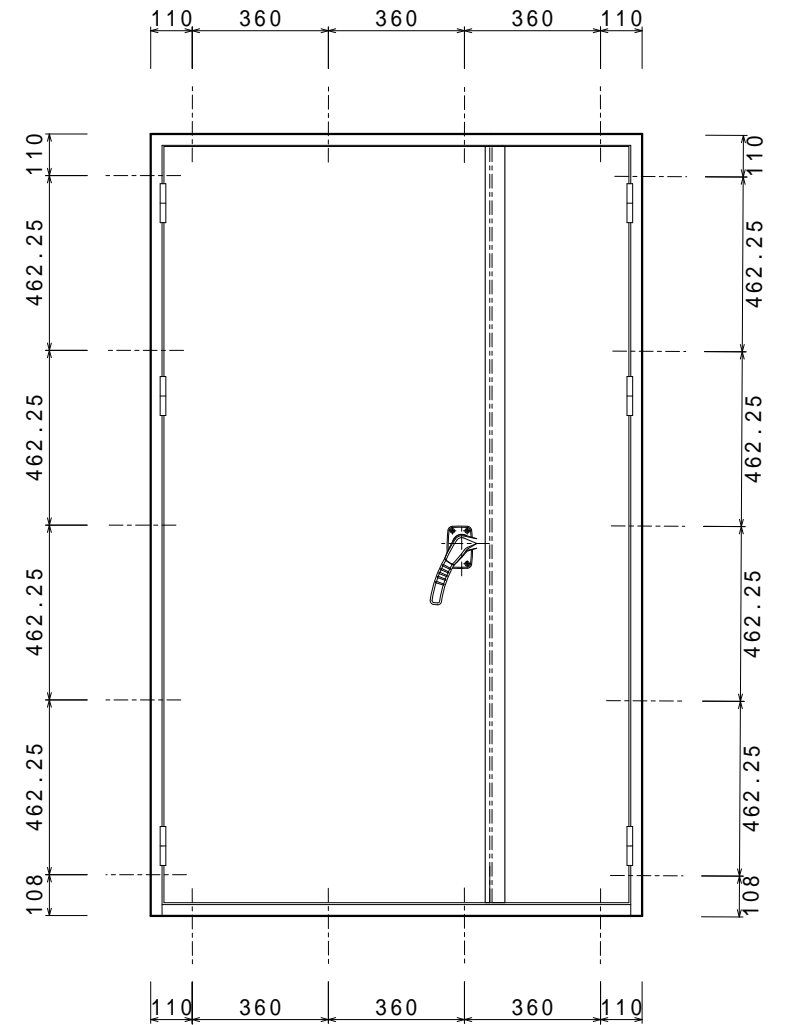
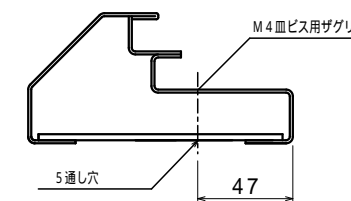


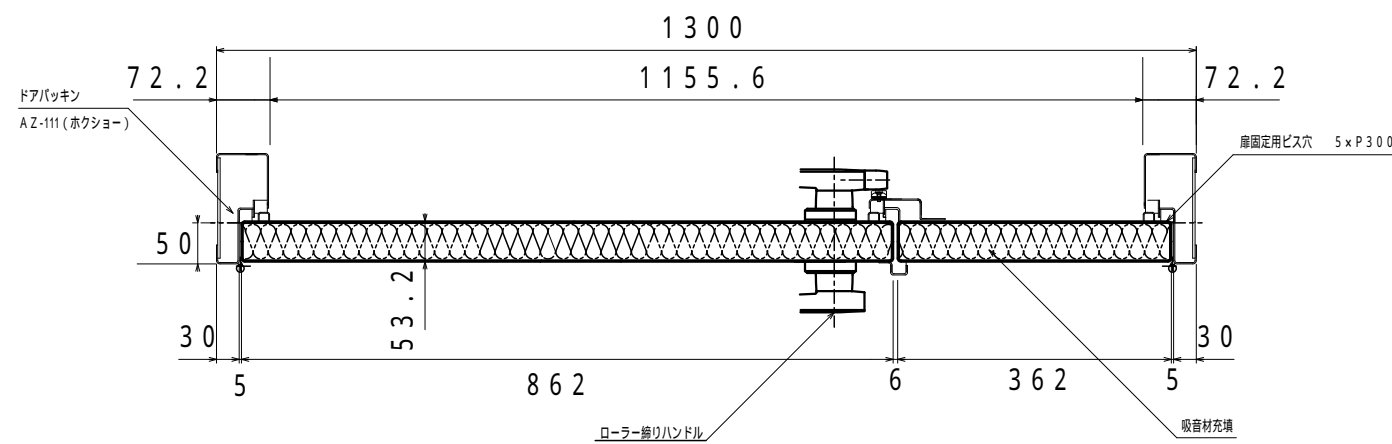
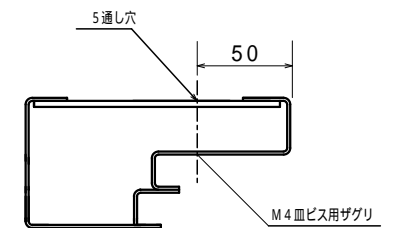
ビス穴位置 (18か所)
(ビス穴施工時)



扉枠下部寄附り枠ビス穴位置



扉枠ビス穴位置



部番 No.	名称 PARTICULARS	材質 MAT'L	個数 QUANT.	換装 REMARKS
GuardianW T-4				審査 CHECK 香川
				作製 DRAWN 森下
製作数量 QTY	1式	製造番号 MFG.No.	K-6796B	
日付 DATE	2013.7.22	尺度 SCALE	1/10 1/20	図番 DWS.No. TK-8219



有限会社

幸 昭

防音・防振・設計施工

KOSHO NOISE CONTROL CORPORATION