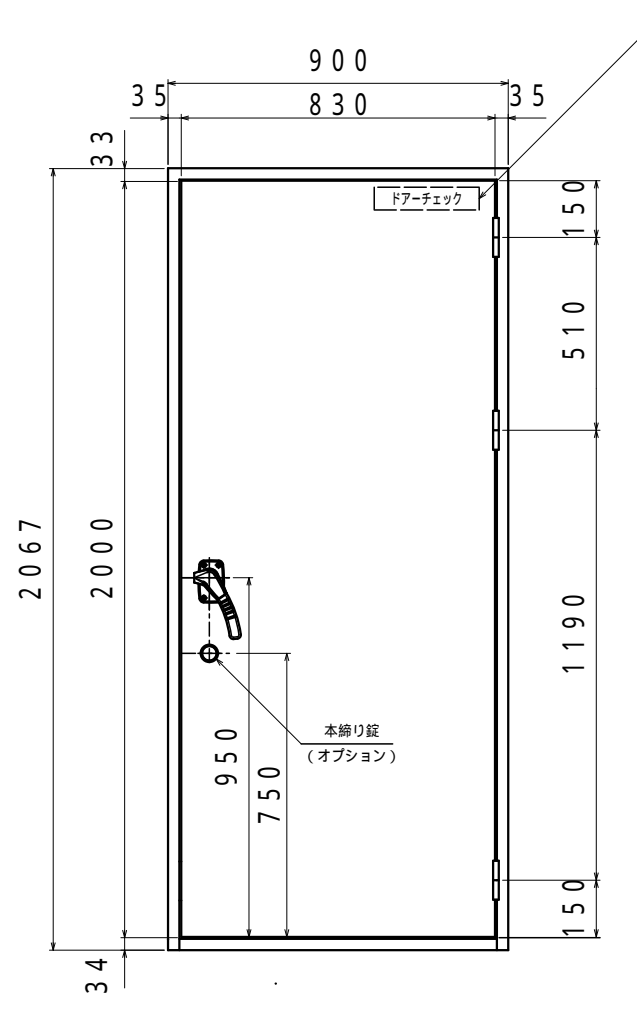
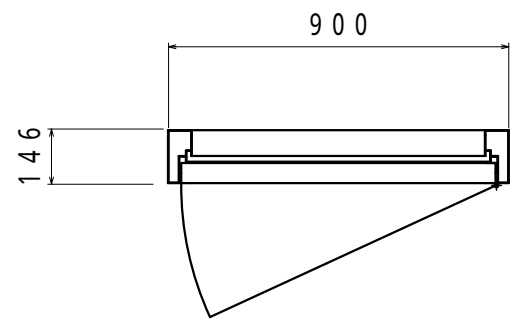
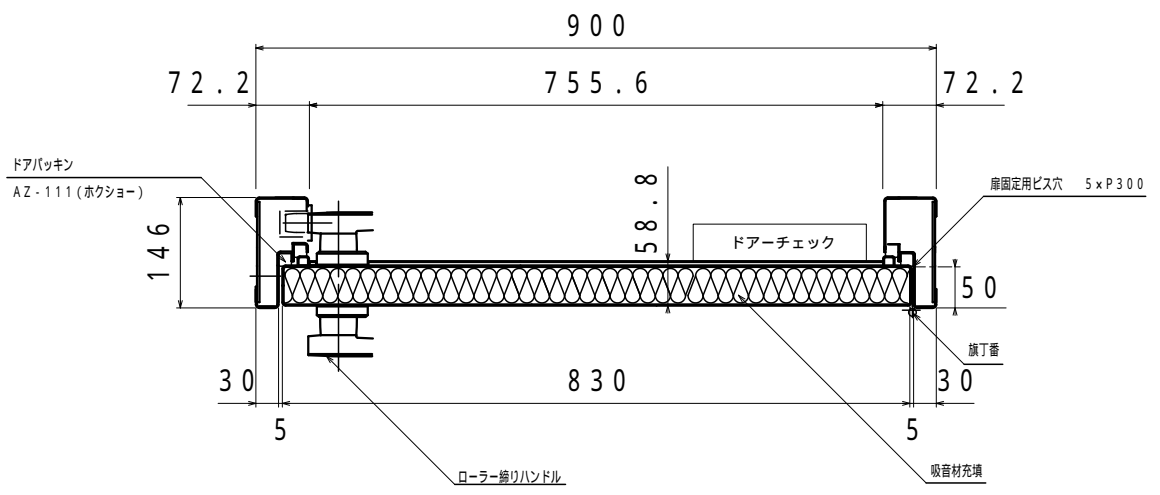
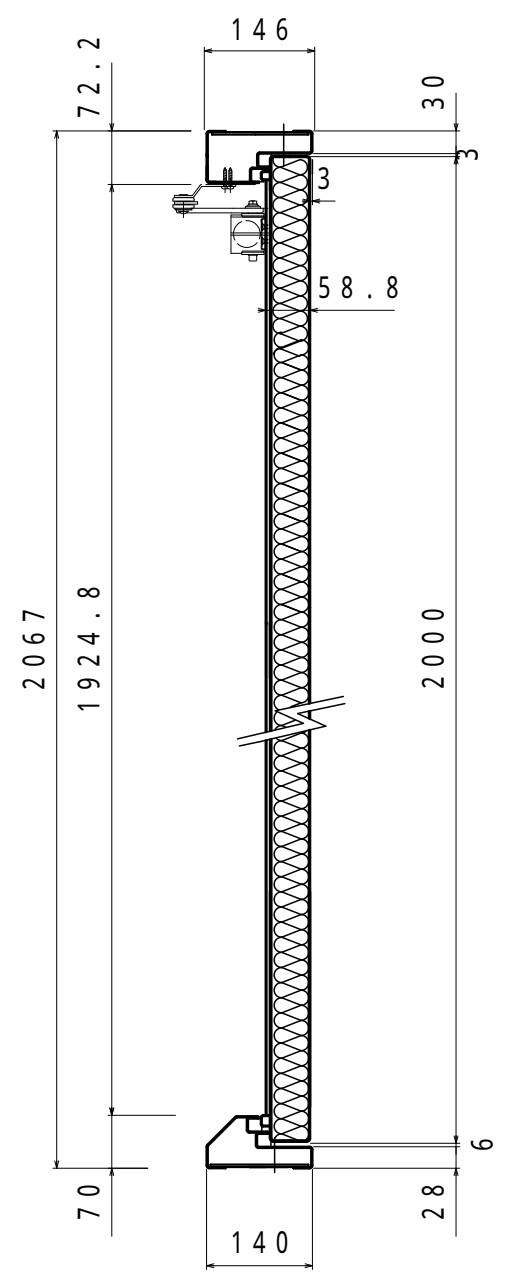


* 扉は右開き (R)、左開き (L) があります。勝手をご指示下さい。
本図は右開き (R) を示す。

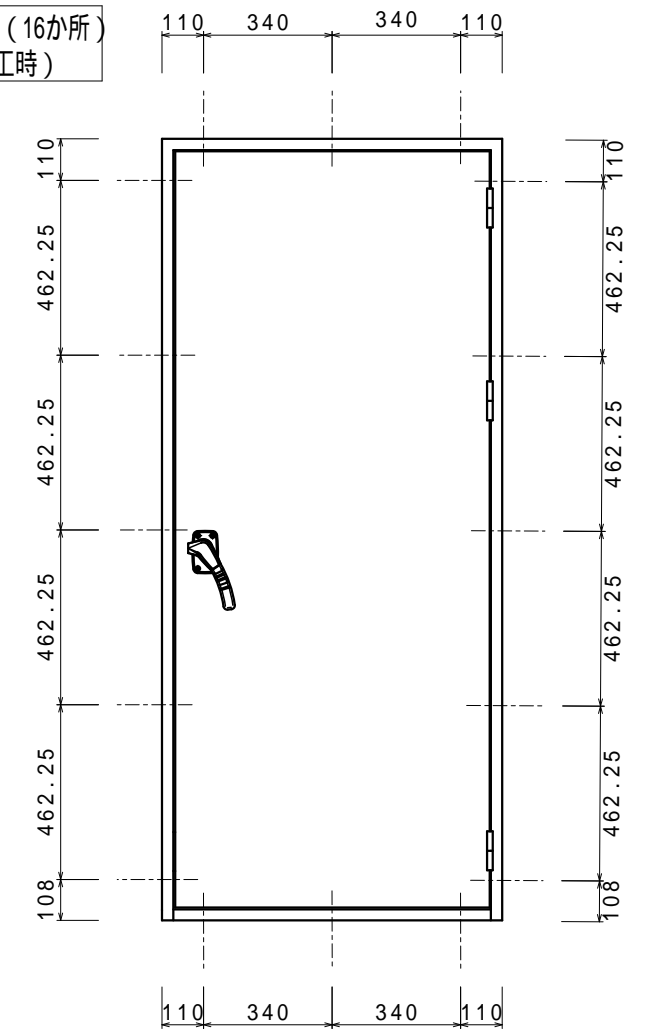


ドアチェック取付用裏当板
ドアチェック (オプション)

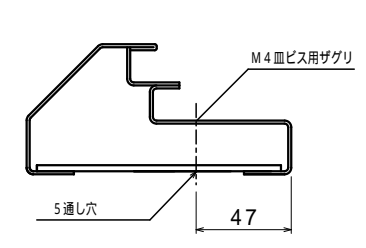
本線り錠
(オプション)



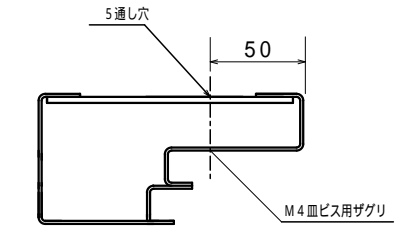
ビス穴位置 (16か所)
(ビス穴施工時)



扉枠下部答摺り枠ビス穴位置



扉枠ビス穴位置



備考: 塗装 - 下塗錆止めまで

* ドアクロージャー、錠、はオプションとなります。

| 部番 No. | 名称 PARTICULARS | 材質 MAT'L | 個数 QUANT. | 換装 REMARKS |
|-------------------------|-------------------|-----------------|--------------|-------------------------|
| Guardian 扉姿図 Dr - 45 | | 審査 CHECK | 宮川 | |
| | | 作製 DRAWN | 森下 | |
| 製作数量 QTY | 1式 | 製造番号 MFG.No. | K-6796B | |
| 日付 DATE | 2013.7.22 | 尺度 SCALE | 1/10 1/20 | 図番 DWS.No. TK-8219-4 |